

ZAVÁDĚCÍ CENA
59 990 Kč
 bez DPH
 Platnost do 31. 3. 2017

BENEKOV B 20

UNIVERZÁLNÍ KOTEL NA UHLÍ A DŘEVNÍ PELETY

PALIVO



UHLÍ



DŘEVNÍ PELETY



Ridepal



Jednoduchý, levný a super účinný kotel na uhlí

Nejlepší řešení pro zákazníky, kteří chtějí topit v moderním kotli na uhlí z Benekovu za nejnižší cenu. Kotel dosahuje špičkové parametry emisí a účinnosti. Díky dosažení parametrů Ekodesignu patří k nejlepším výrobkům na českém trhu. Kotel neumožňuje napojení odpelňovače nebo automatické čištění výměníku, neumožňuje ani ovládání dvou topných okruhů jako vyšší řada C. Pro zákazníky, kteří chtějí ovládat pouze jeden topný okruh a hledají co nejjednodušší řešení, je tento model optimální volba. K řídicí jednotce BENEKOV EM800 lze na přání zakoupit modul pro ovládání kotle přes internet. Pro uznání prodloužené záruky je nutno kotel zapojit podle schématu číslo 16. Jedná se o nejlevnější variantu zapojení kotlů BENEKOV. Pro uznání záruky musí být kotel zakoupen u autorizovaného prodejce, nainstalován firmou s platným certifikátem montážní firmy a uveden do provozu firmou s platným certifikátem servisní firmy. Jmenovitý výkon 19 kW je vhodný pro menší rodinné domy do 250 m² nebo větší rodinné domy do 300 m², které mají provedeno zateplení a jsou využívány plastové okna.

ÚČINNOST KOTLE 94 %

ELEKTRICKÝ PŘÍKON POUHÝCH 33 W

EKODESIGN NA UHLÍ I DŘEVNÍ PELETY

PŘÍDAVNÝ MODUL PRO OVLÁDÁNÍ PŘES INTERNET

- Zásobník paliva vydrží až 7 dní bezobslužného provozu. Čištění kotlového tělesa lze provádět i bez vypnutí kotle.
- Litinový hořák zajišťuje dlouhou životnost a vysokou účinnost spalování.

- Patentově chráněné řešení hořáku umožnilo dosáhnout přísné parametry evropské směrnice o Ekodesignu. Univerzální hořák umožňuje spalovat s vysokou účinností dřevní pelety i hnědé uhlí.

ZÁKLADNÍ TECHNICKÉ PARAMETRY		Hnědé uhlí Ořech 2	Dřevní pelety
Jmenovitý výkon – pelety	kW	19	19
Objem zásobníku paliva	dm ³	280	280
Účinnost	%	94	92
Třída kotle dle ČSN EN 303-5		4	5
Ekodesign		Ano	Ano
Elektrický příkon	W	30	33
Rozměry kotle (š × h × v)	mm	1289 × 894 × 1375	
Hmotnost	kg	335	

Více informací na www.benekov.com

BENEKOVterm s.r.o., Masarykova 402, 793 12 Horní Benešov, tel.: +420 554 748 008, fax: +420 554 748 009

benekov

Úsporné teplo pro pohodlný život

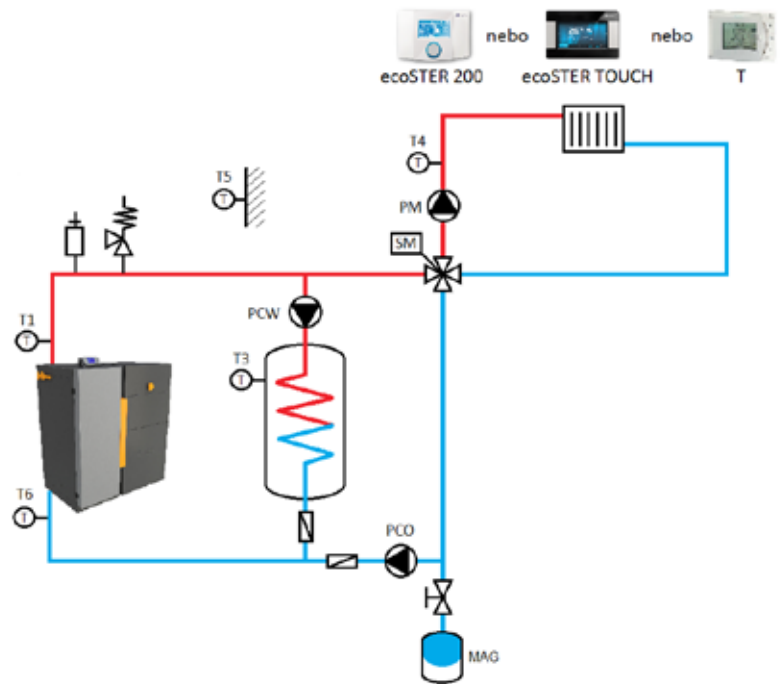
PAKET ČÍSLO 16

SIEMENS

Hydraulická sada pro zapojení č. 16 kotlů BENEKOV ekvitermní regulace

S ŘÍDÍCÍ JEDNOTKOU BENEKOV EM 800 R3
PRO 1 SMĚŠOVANÝ TOPNÝ OKRUH A TV

ecoSTER 200



Čidla T1, T3 a T6 jsou součástí kotle

SADA PRO VÝKON KOTLE 14 KW OBSAHUJE:

OZNAČENÍ VE SCHÉMATU	POPIS	POČET KS paket s čerpadly	POČET KS paket bez čerpadel	POČET KS paket bez čerpadel
ecoSTER200	Pokojevý termostat ecoSTER 200	1	1	-
ecoSTER TOUCH BN	Dotykový pokojový termostat ecoSTER TOUCH BN	-	-	1
PCO	Čerpadlo kotle Grundfos ALPHA2L25-40	1	-	-
PCW	Čerpadlo TV Grundfos ALPHA2L25-40	1	-	-
PM	Čerpadlo topného okruhu ALPHA 2 25-40	1	-	-
SM	Čtyřcest. směš. ventil Siemens DN 25 I/MBZ 1-8 Pohon Siemens, 3 bod, I/SBC, 230VAC	1 1	1 1	1 1
T4	Příložné čidlo CT4 - 1m	1	1	1
T5	Venkovní čidlo CT4-P	1	1	1
	OBJEDNACÍ KÓD PAKETU	4200032	4200033	4200034
	CENA ZA PAKET BEZ DPH	19.793 Kč	6.493 Kč	8.403 Kč

Více informací na www.benekov.com

BENEKOVterm s.r.o., Masarykova 402, 793 12 Horní Benešov, tel.: +420 554 748 008, fax: +420 554 748 009

benekov

Úsporné teplo pro pohodlný život